



SPECIFICHE

Termostatico esterno
Velvet black
Blocco di sicurezza 38° C
Valvoline antiritorno
Aeratore anticalcare M 28 x 1
Deviatore con ritorno automatico
Uscita ø 1/2"
Filtri di ricambio cartuccia inclusi nella confezione
Imballo: 41 x 21 x 7 cm / 0,006027 m³ / 2,932 kg

CERTIFICAZIONI



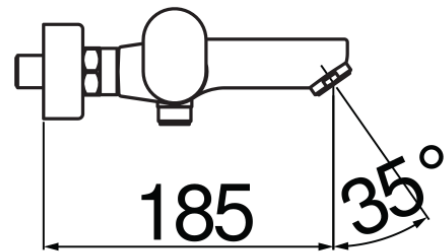
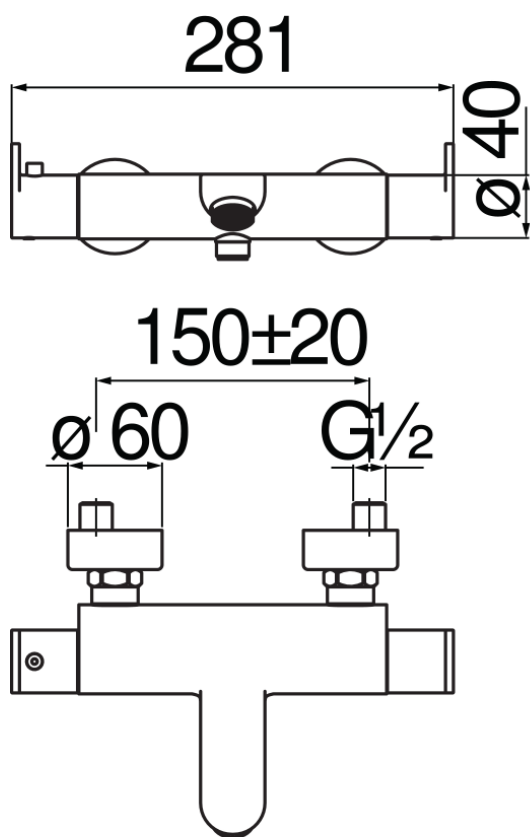


DIAGRAMMA DI PORTATA: ACQUA CALDA/FREDDA

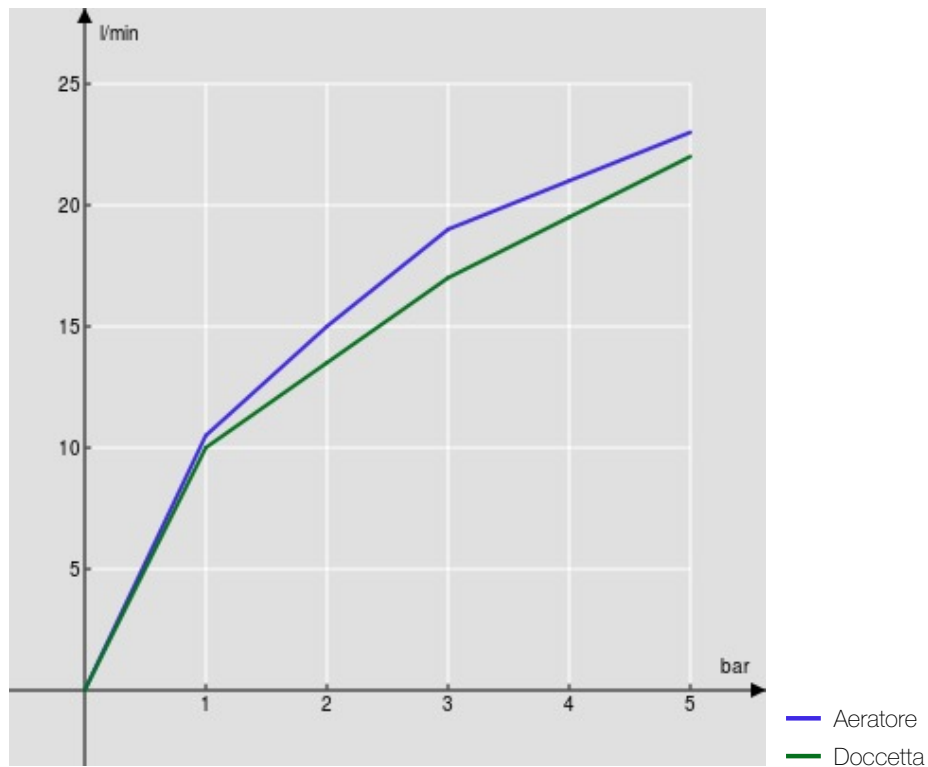


DIAGRAMMA DI PORTATA: ACQUA MISCELATA

